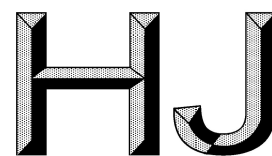


附件 10



中华人民共和国国家环境保护标准

HJ □□□—201□

水质 蚕豆根尖微核致突变性试验

Water quality—Mutagenicity test by *Vicia faba* root-tip cell micronucleus

(征求意见稿)

201□-□□-□□发布

201□-□□-□□实施

环 境 保 护 部 发 布

目 次

前 言.....	ii
1 适用范围.....	1
2 规范性引用文件.....	1
3 术语和定义.....	1
4 方法原理.....	1
5 试剂和材料.....	2
6 仪器和设备.....	3
7 样品.....	3
8 分析步骤.....	4
9 结果计算与表示.....	6
10 精密度.....	7
11 质量保证和质量控制.....	7
12 废弃物处置.....	8
附录 A（资料性附录）根尖细胞微核计数区、有丝分裂各期细胞及微核判定参考图片.....	8
附录 B（资料性附录）松滋青皮豆特性及保种.....	10
附录 C（资料性附录）根尖处理皿参考图片.....	12
附录 D（规范性附录）受试水样急性毒性预试验.....	12
附录 E（资料性附录）原始记录表和试验报告表.....	14

前 言

为贯彻《中华人民共和国环境保护法》和《中华人民共和国水污染防治法》，防治水环境污染，改善环境质量，规范水质致突变性测定的蚕豆根尖微核试验方法，制定本标准。

本标准规定了水质致突变性测定的蚕豆根尖微核试验方法。

本标准附录 D 为规范性附录，附录 A、附录 B、附录 C、附录 E 均为资料性附录。

本标准首次发布。

本标准由环境保护部环境监测司和科技标准司组织制订。

本标准主要起草单位：常州市环境监测中心（江苏省环境保护水环境生物监测重点实验室）、中国环境科学研究院环境基准与风险评估国家重点实验室。

本标准验证单位：上海市环境监测中心、浙江省环境监测中心、江苏省环境监测中心、南京市环境监测中心站、苏州市环境监测中心、泰州市环境监测中心站。

本标准环境保护部 201□年□□月□□日批准。

本标准自 201□年□□月□□日起实施。

本标准由环境保护部解释。

水质 蚕豆根尖微核致突变性试验

1 适用范围

本标准规定了水质致突变性测定的蚕豆根尖微核试验方法。

本标准适用于地表水、地下水、废水、垃圾渗滤液的致突变性测定。

2 规范性引用文件

本标准内容引用了下列文件中的条款。凡是不注明日期的引用文件，其有效版本适用于本标准。

GB/T 6682 分析实验室用水规格和试验方法

GB/T 6920 水质 pH 值的测定 玻璃电极法

HJ/T 91 地表水和污水监测技术规范

HJ/T 164 地下水环境监测技术规范

3 术语和定义

下列术语和定义适用于本标准。

3.1

微核 micronucleus

在细胞有丝分裂（减数分裂）后期，由于整条染色体或染色体片段滞留细胞质中，末期以后，它们在子细胞的细胞质内形成单个或多个小核，因比主核小得多，故称微核。

3.2

有丝分裂指数 mitotic index

观察每 1 000 个细胞中，处于有丝分裂期（即 M 期，包含前期、中期、后期、末期）的所有细胞数占总细胞数的比率。

3.3

参比物质 reference substance

测试中，用于验证方法敏感性的已知阳性对照物质。

4 方法原理

将经过浸种催根后长出的蚕豆初生根暴露于受试水样中处理一定时间，经恢复培养、固定染色

后，制片镜检，以蚕豆根尖初生分生组织区（参见附录 A 图 A.1）细胞及其微核为观察对象，由于致突变物质或因素可引起细胞微核的增加，通过比较受试水样与空白水样处理后蚕豆根尖细胞中微核率水平的差异，判断受试水样是否存在致突变遗传毒性。

5 试剂和材料

5.1 受试生物

受试生物为松滋青皮豆，是原产于湖北省松滋县的一种中粒绿色蚕豆（*Vicia faba*），经筛选及长期纯化保种，其遗传特性相对稳定，对致突变毒物较为敏感，其特性及保种参见附录 B。本试验以其初生根为受试器官。

松滋青皮豆可采用直接购买或自行保种的方式获取，其来源应参考附录 B 的要求。新接收的试验用松滋青皮豆，须挑选颗粒饱满、豆皮青绿或青棕色、大小一致、无病虫害、表面无明显缺损的豆种。同时，以 1 个空白水样和 2 个参比水样对该批豆种按 7.2.1、8.1~8.9 分析步骤测定根尖微核，受试生物质量应满足 11.1~11.3 的要求。

5.2 试剂

除非另有说明，分析时均使用符合国家标准的分析纯试剂，实验用水为满足 GB/T 6682 中三级水要求的去离子水或蒸馏水。

5.2.1 盐酸溶液： $c(\text{HCl})=1.0\text{ mol/L}$

量取 8.3 ml 浓盐酸，缓慢加入少量水中，搅拌均匀后用水定容至 100 ml。

5.2.2 氢氧化钠溶液： $c(\text{NaOH})=1.0\text{ mol/L}$

称取 4.0 g 氢氧化钠，加入少量水中，搅拌溶解后用水定容至 100 ml。

5.2.3 无水乙醇-冰乙酸混合液（卡诺氏液）：3+1

将无水乙醇（ $\text{C}_2\text{H}_6\text{O}$ ）和冰乙酸（ $\text{C}_2\text{H}_4\text{O}_2$ ）按 3:1 的体积比混合，临用现配。

5.2.4 乙醇溶液： $\varphi(\text{C}_2\text{H}_6\text{O})=70\%$

量取无水乙醇（ $\text{C}_2\text{H}_6\text{O}$ ）70 ml，用水定容至 100 ml。

5.2.5 席夫氏（Schiff）试剂：

量取 5.0 ml 无水乙醇（ $\text{C}_2\text{H}_6\text{O}$ ）加入 100 ml 烧瓶中，再称取 0.5 g 碱性品红（ $\text{C}_{20}\text{H}_{19}\text{N}_3$ ）加入烧瓶中，振荡溶解 10 min。称取 2.5 g 偏重亚硫酸钠（ $\text{Na}_2\text{S}_2\text{O}_5$ ）或偏重亚硫酸钾（ $\text{K}_2\text{S}_2\text{O}_5$ ）溶于 93 ml 水中，溶液加入前述烧瓶摇匀混合，继续加入 1.5 ml 浓盐酸，避光振荡至完全溶解，溶液呈浅黄色。加入 0.2 g 活性炭，振荡 3 min，过滤使之无色。此溶液在 4℃ 避光条件下保存期 6 个月，如溶液呈粉红色或出现沉淀，则不可再用。

注：席夫氏（Schiff）试剂可使用市售的成品试剂。

5.2.6 SO_2 漂洗液： $\omega(\text{Na}_2\text{S}_2\text{O}_5\text{ 或 } \text{K}_2\text{S}_2\text{O}_5)=0.5\%$

称取 10.0 g 偏重亚硫酸钠（ $\text{Na}_2\text{S}_2\text{O}_5$ ）或偏重亚硫酸钾（ $\text{K}_2\text{S}_2\text{O}_5$ ）溶于水中，定容至 100 ml，得到 $\omega(\text{Na}_2\text{S}_2\text{O}_5\text{ 或 } \text{K}_2\text{S}_2\text{O}_5)=10\%$ 的溶液。分别吸取该溶液和盐酸溶液（5.2.1）各 5.0 ml 混合后，用水定容至 100 ml，临用现配。

5.2.7 乙酸分散液： $\varphi(\text{C}_2\text{H}_4\text{O}_2)=45\%$

量取 45 ml 冰乙酸 (C₂H₄O₂)，用水定容至 100 ml，临用现配。

5.2.8 参比溶液：ρ (C₇H₁₅Cl₂N₂O₂P) =20.0 mg/L

环磷酰胺 (C₇H₁₅Cl₂N₂O₂P·H₂O)，生物试剂 (BR)，纯度≥99.0%。称取 0.106 g 环磷酰胺，加入少量水中，搅拌溶解后用水定容至 100 ml，得到环磷酰胺溶液 ρ (C₇H₁₅Cl₂N₂O₂P) =1.00 g/L。吸取该溶液 20.0 ml，用水定容至 1 000 ml，得到环磷酰胺参比溶液 ρ (C₇H₁₅Cl₂N₂O₂P) =20.0 mg/L，临用现配。

6 仪器和设备

配制参比溶液及受试水样稀释时使用符合国家标准的 A 级玻璃量器，其他均使用符合国家标准的 B 级玻璃量器。

6.1 冷藏采样箱：0℃~5℃。

6.2 生物显微镜：物镜 10×、20×、40×倍，目镜 10×或 15×倍。安装在无腐蚀性气体、无振动的实验室内，使用时环境温度 5℃~30℃、相对湿度 45%~85%。

6.3 恒温培养箱：25℃±1℃。

6.4 冰箱：0℃~4℃。

6.5 电子天平：显示精度 0.000 1 g。

6.6 根尖处理皿：直径 d=12 cm、高度 h=3 cm，容积大于 300 ml，可自制（参见附录 C）。

6.7 恒温水浴锅：20℃~100℃。

6.8 电热板。

6.9 容量瓶：1 000 ml、100 ml。

6.10 移液管：20 ml、5 ml。

6.11 量筒或量杯：100 ml、10 ml。

6.12 采样瓶、试剂瓶、烧杯、具盖指管、载玻片、盖玻片等实验室常用玻璃器皿。

6.13 带盖搪瓷盘、医用纱布、镊子、手术刀、定性滤纸、计数器等实验室常用设备。

7 样品

7.1 样品的采集和保存

根据试验需求，使用 1 000 ml 及以上容量的棕色玻璃瓶（或聚丙烯、聚四氟乙烯、聚乙烯材质的容器）按照 HJ/T 91 或 HJ/T 164 的要求采集水样，水样沿瓶壁缓慢转入采样瓶中，水样与瓶塞之间不留空隙，满瓶密封。为保证尽快开展水样测试，采样时间应尽量安排在催根（8.3）步骤的末期。水样采集后，立即于 0℃~5℃避光运输和保存，并尽快进行试验测定，保存时间最长不超过 48 h。水样若需长期保存，则上述水样采集后应尽快送回实验室低于-18℃保存，保存前将水样充分摇匀后，

按每 1 000 ml 容器盛装 500 ml~700 ml 水样的量分装，保存期不超过 2 个月。

7.2 样品预处理

7.2.1 温度调节

低于-18℃保存的水样，需先在不超过 25℃水浴轻微振荡解冻，或在 2℃~8℃冷藏过夜解冻。受试水样在试验开始前，先加入根尖处理皿（6.6）内，放置于恒温培养箱（6.3）中，25℃±1℃恒温避光平衡 2 h 后用于试验。

7.2.2 pH 调节

按照 GB/T 6920 方法测定并记录受试水样 pH。当 pH<5.5 或>8.5 时，用盐酸溶液（5.2.1）或氢氧化钠溶液（5.2.2）调节 pH 至 5.5~8.5，测定并记录调节后的 pH。对调节前、后的受试水样同时开展试验。

8 分析步骤

8.1 实验用水准备

用于浸种、催根、根尖恢复培养的实验用水，需提前放置于恒温培养箱（6.3）中，25℃±1℃恒温平衡 2 h 后用于试验。

8.2 浸种

按每一受试水样 150 粒左右的量取松滋青皮豆（5.1）若干（确保催根后每一受试水样能够获得初生根根长达到 1.5 cm~2.0 cm 的豆种 36 粒），用去离子水或蒸馏水洗净。按每个烧杯 300 粒左右的量放入 1 000 ml 玻璃烧杯中，并加入 700 ml 实验用水（8.1），于恒温培养箱（6.3）中 25℃±1℃避光浸泡 26 h~30 h 至豆种充分吸胀，浸种期间换水 2 次，如出现浑浊，增加换水次数。浸种时间一般为 27 h，分别在 18 h 和 24 h 换水。

8.3 催根

将裁剪的医用纱布用去离子水或蒸馏水浸洗 3 次后拧干，叠 4 层垫入洗净的搪瓷盘内，加少量实验用水（8.1）至纱布充分润湿，倾斜搪瓷盘，以在最低处仅见少量溢水为宜。浸种后的豆种用实验用水（8.1）漂洗，均匀排布于搪瓷盘内，覆盖 2 层充分润湿的纱布，纱布含水量以悬挂时刚好无水下滴为宜。盖上搪瓷盘盖，于恒温培养箱（6.3）中 25℃±1℃避光催根 62 h~66 h。催根期间，每日检查 2 次，注意及时补水保持纱布刚被充分润湿的状态，随时去除不出根、霉变、根尖枯死、根尖形态或颜色异常的豆种，如下垫纱布出现粘性分泌物，及时清洗更换。催根结束后，挑选初生根长 1.5 cm~2.0 cm 且生长发育良好的豆种用于后续试验。

8.4 根尖处理

每个受试水样设 3 个平行，按 7.2.1 步骤进行温度平衡并充分混匀后，加满至 3 个根尖处理皿（6.6）中，与盖板间略留空隙。各平行取 10~12 粒豆种，将根尖插入盛满受试水样的根尖处理皿（6.6）中，确保根尖没入受试水样至少 1.0 cm。于恒温培养箱（6.3）中 25℃±1℃避光处理 6 h。处理后的

根尖，用去离子水或蒸馏水浸洗 3 次，每次 5 min。洗净后的豆种按 8.3 的温度及保湿条件恢复培养 24 h。

如果测定过程中，根出现附录 D 中描述的急性毒性受害症状，则受试水样按附录 D 规定进行急性毒性预试验后，重新进入本步骤；否则，试验豆种直接进入后续试验。

8.5 根尖固定

将上述处理后的根尖，切取顶端 1.0 cm 左右，每一根尖处理皿中的根尖对应放入一个具盖指管（称为“根尖指管”）内，加卡诺氏液（5.2.3）固定 2 h，最长不超过 24 h。固定后的根尖如不及时染色制片，则弃去卡诺氏液，用去离子水或蒸馏水洗净根尖，加入乙醇溶液（5.2.4）浸没，于 4℃ 冰箱内保存备用，尽快染色镜检。

8.6 孚尔根（Feulgen）染色

固定后的根尖，用去离子水或蒸馏水浸洗 2 次，每次 5 min。将盐酸溶液（5.2.1）在 60℃ 水浴平衡后，快速加入根尖指管内至根尖浸没并加盖，将根尖指管放入 60℃ 水浴锅中水解根尖 10 min，水解时间视根尖软化程度可适度增减，至根尖软化呈白色略带透明为宜（镊子轻捏，根尖不破、较软但有弹性），快速弃除盐酸溶液。

水解后的根尖，立即用去离子水或蒸馏水浸洗 2 次，每次 5 min。将席夫氏试剂（5.2.5）加入根尖指管至根尖浸没，在暗室或避光条件下染色 1 h~2 h。除去染液，用 SO₂ 漂洗液（5.2.6）浸洗根尖 2 次，每次 5 min；再用去离子水或蒸馏水浸洗根尖 2 次，每次 5 min。将根尖浸泡于新换入的去离子水或蒸馏水中，0℃~4℃ 冰箱内保存，尽快制片镜检。

8.7 制片

选取染色效果良好的根尖制片，用镊子轻取根尖，在滤纸上吸净表面水分后，置于载玻片上，用手术刀截取第二个 1.0 mm 左右顶部根尖（参见附录 A 图 A.1）。吸取 1 滴乙酸分散液（5.2.7）浸没根尖，用手术刀将根尖充分捣碎，加盖玻片（避免产生气泡），盖玻片上叠放滤纸，轻轻敲打分散根尖组织，拇指按压制成薄片，使根尖细胞成单层分散状。

8.8 镜检

将制备好的压片置于生物显微镜（6.2）下，低倍镜下找到根尖细胞接近方形或椭圆形、分布均匀、不重叠的区域，转入高倍镜下观察计数。每一根尖指管中至少观察 2 个根尖，各根尖指管中观察的根尖数量应相同，每个根尖观察 1 000 个细胞并统计处于有丝分裂期的细胞数及微核数量。

8.9 有丝分裂细胞及微核判定

有丝分裂细胞的周期包括分裂间期和有丝分裂期两个阶段，其中有丝分裂期可分为前期、中期、后期、末期，其细胞识别参见附录 A 图 A.2。

微核判定参见附录 A 图 A.3，其主要特征为：

- 1) 大小为主核的 1/3 以下，且与主核分离或相切；
- 2) 着色反应和折光性与主核一致，内部有明显的染色质颗粒，色泽比主核稍浅或相当；
- 3) 形态圆形、椭圆形或不规则。

8.10 对照试验

每批受试水样测试时，以实验用水（8.1）为空白水样，以参比溶液（5.2.8）为参比水样，按 7.2.1、8.1~8.9 步骤分别进行阴性对照和阳性对照试验，同时参比水样进行平行测试。

9 结果计算与表示

9.1 结果计算

每 3 个平行的根尖指管所对应的 1 个被测样品，共统计至少 6 个根尖。

每一根尖有丝分裂指数按公式（1）计算：

$$I = \frac{M}{1000} \times 1000\% \quad (1)$$

式中：I——单个根尖有丝分裂指数，%；

M——观察 1 000 个细胞中所有处于有丝分裂期（有丝分裂前期、中期、后期、末期）的细胞数，个。

被测样品微核率按公式（2）计算：

$$MCN = \frac{\sum_{i=1}^n R_i}{n \times 1000} \times 1000\% \quad (2)$$

式中：MCN——被测样品的微核率（保留一位小数），%；

R_i ——被测样品第 i 个根尖 1 000 个观察细胞中的全部微核数，个；

n ——同一被测样品中观察根尖的总数（为 ≥ 6 的 3 的倍数），个。

9.2 结果判定

根尖细胞中微核出现情况符合泊松（Poisson）分布，利用适当的统计学方法（如 u 检验），比较受试水样与空白水样（阴性对照）的根尖微核总数，判断两者是否存在显著差异。对于存在急性毒性的受试水样，计算每一稀释浓度样品的根尖微核总数，取最高者进行上述比较。若差异显著，则受试水样存在致突变性；若差异不显著，则在本测定方法下受试水样不存在致突变性。

差异性判定 u 检验按公式（3）计算，当 $u > 1.96$ 时（ $p < 0.05$ 水平），存在显著性差异。

$$u = \frac{\left| \sum_{i=1}^n W_i - \sum_{i=1}^n K_i \right|}{\sqrt{\sum_{i=1}^n W_i + \sum_{i=1}^n K_i}} \quad (3)$$

式中：

W_i ——受试水样第 i 个根尖观察到的全部微核数，个；

K_i ——空白水样第 i 个根尖观察到的全部微核数，个。

9.3 试验报告

原始记录表和试验报告表格式参见附录 E，试验报告要求包括但不限于下列信息：

- a) 受试生物的种名、来源、收获年份；
- b) 受试水样的采样地点、保存方法、保存时间、水样性质（如水样类别、pH 调节前后的值等）；
- c) 存在急性毒性的受试水样，具有急性毒性的最低浓度，用于后续试验的各稀释浓度；
- d) 每一被测样品对应的所有镜检根尖的细胞有丝分裂指数范围及是否符合 11.1 规定的质量控制要求；
- e) 每一被测样品对应的所有镜检根尖的微核总数；
- f) 对照试验结果中空白水样（阴性对照）和参比水样（阳性对照）微核率，并判定是否符合 11.2 规定的质量控制要求；
- g) 参比水样（阳性对照）平行样微核率，并判定是否符合 11.3 规定的质量控制要求；
- h) 受试水样（或其各稀释浓度样品）的微核率，受试水样与空白水样差异性比较的统计学判断方法、判断标准、计算结果及受试水样致突变性存在与否的判断结论。

10 精密度

6 家实验室分别对空白水样（MCN=3.6‰）， $\rho=2.0$ mg/L（MCN=11.1‰）、 $\rho=20.0$ mg/L（MCN=23.3‰）、 $\rho=50.0$ mg/L（MCN=30.1‰）的自制环磷酰胺参比水样，阴性实际受试水样（地表水，MCN=3.9‰）、阳性实际受试水样（化工废水，MCN=8.6‰）的蚕豆根尖微核率进行了测定，实验室内的相对标准偏差范围分别为：16.4%~37.7%、10.1%~15.7%、8.7%~16.1%、7.3%~13.2%、24.6%~45.2%、14.9%~34.1%；实验室间的相对标准偏差分别为 7.4%、8.9%、3.9%、3.6%、7.4%、4.2%；重复性限（‰）为 3.5、3.7、8.4、9.5、4.0、6.1；再现性限（‰）为 3.3、2.9、8.7、10.2、4.3、6.6。

11 质量保证和质量控制

11.1 有丝分裂指数

受试水样、空白水样、参比水样等处理后的所有进行镜检的根尖，每一根尖的细胞微核计数区有丝分裂指数应 $>20\%$ 。

11.2 对照试验

对照试验结果符合下列要求，试验结果方为有效。否则，查明原因后重新进行试验。

- 1) 空白水样（阴性对照）和参比水样（阳性对照）根尖处理及恢复培养后，根尖不能有急性毒性受害症状；
- 2) 空白水样微核率 $\leq 6.6\%$ ；
- 3) 参比水样微核率取值范围 $23.3\% \pm 7.5\%$ ，即 $15.8\% \sim 30.8\%$ 。

11.3 平行样

2 个平行测试的参比水样微核率介于 $15.8\% \sim 30.8\%$ 。

12 废弃物处置

具有急性毒性或致突变性的受试水样、含有环磷酰胺的废弃液按危险废物处置，其他废液可按普通废弃物处理。

附录 A

(资料性附录)

根尖细胞微核计数区、有丝分裂各期细胞及微核判定参考图片

蚕豆根尖细胞微核计数区、有丝分裂各期细胞及微核判定参考图片，见图 A.1~图 A.3。

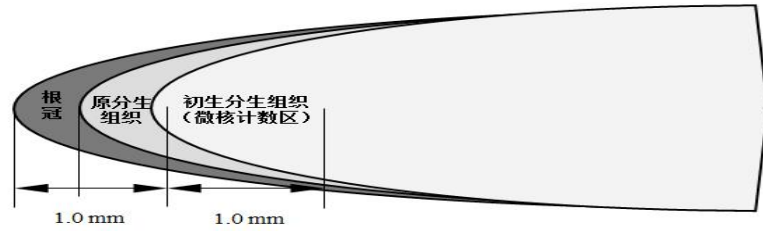


图 A.1 根尖细胞微核计数区示意图

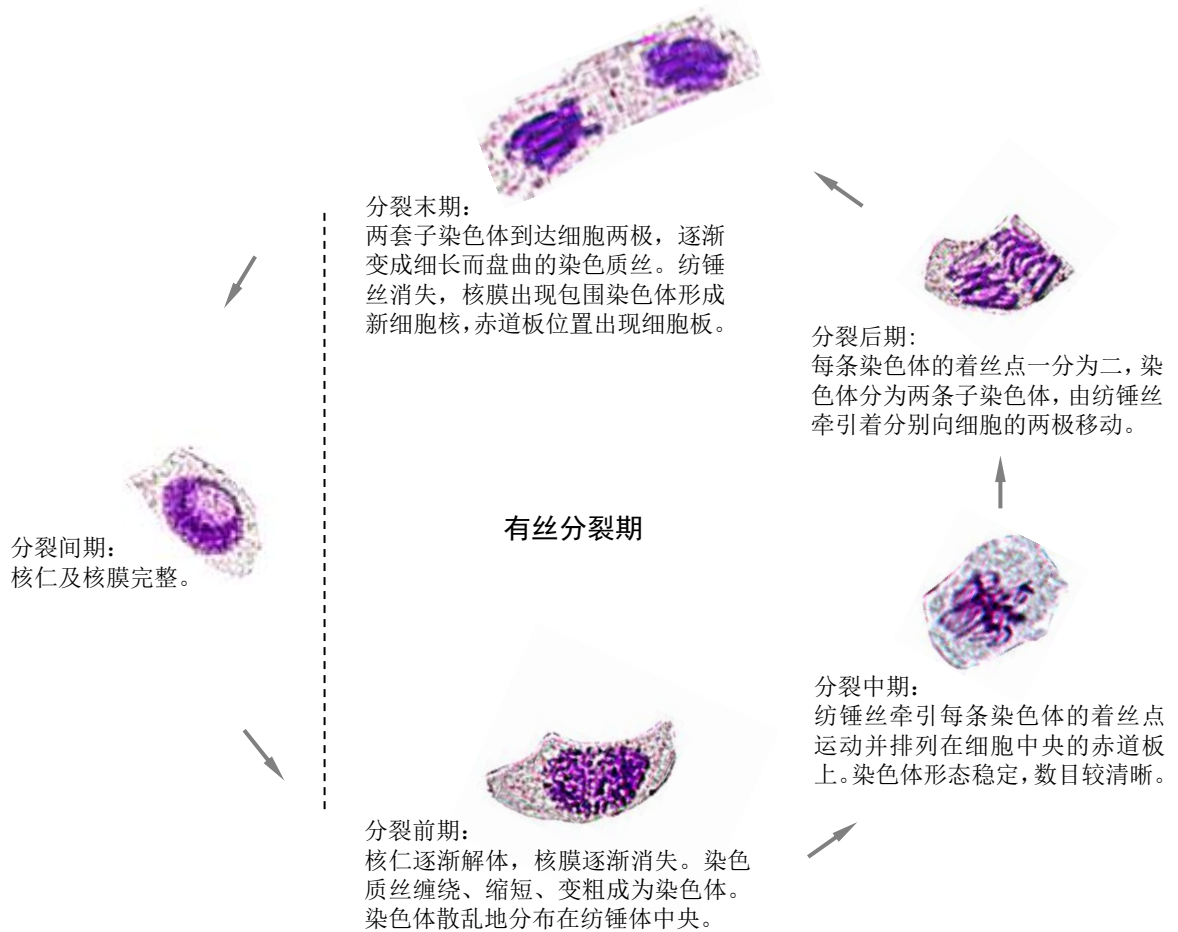
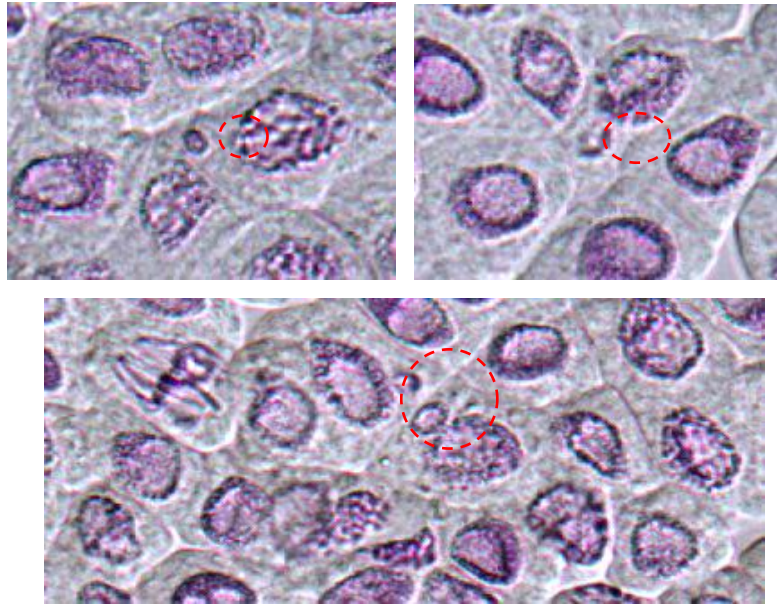
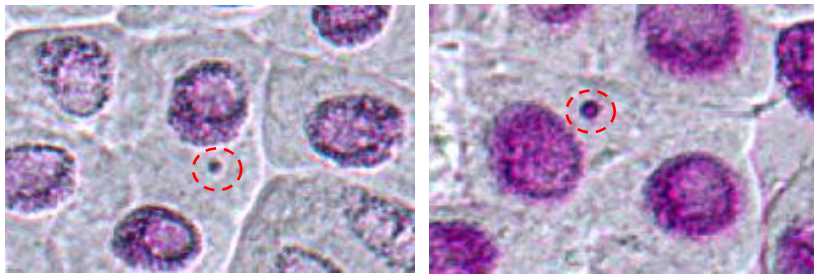


图 A.2 有丝分裂细胞参考图



典型微核照片（放大 400 倍）



典型伪微核照片（放大 400 倍）

图 A.3 微核判定参考图

附录 B
(资料性附录)
松滋青皮豆特性及保种

B.1 特性

1) 松滋青皮豆是 20 世纪 80 年代经华中师范大学原生物系筛选出用于蚕豆根尖微核试验的敏感豆种，作为水质致突变性试验的受试生物被国内广泛接受，用于试验和保种的松滋青皮豆均应有可靠证明溯源至上述豆种。

2) 松滋青皮豆属中粒蚕豆，其千粒重一般为 706 g~787 g，见图 B.1。



图 B.1 松滋青皮豆

3) 正常健壮的松滋青皮豆，经浸种（8.2）、催根（8.3）后，出根率一般 $\geq 90\%$ 。试验开始前，豆种自然晾晒 2~3 天有利于出根。

4) 出根良好的豆种，催根（8.3）结束时，根长 1.5 cm~2.0 cm、发育良好、粗细一致的根尖一般 $\geq 25\%$ 。

B.2 保种

- 1) 松滋青皮豆在我国大部分地区均可引种繁殖，根据当地气候条件合理安排种植时间；
- 2) 种植地应选择生态条件较好，无工业“三废”、农药和放射性污染的场地；
- 3) 为保持品系纯正，避免与其它品种杂交，种植地周边 1 km 范围内不得混种其他蚕豆品种，最好每年轮作种植；
- 4) 注意保持较宽行距，避免植株生长过长、发生倒伏；
- 5) 种植期间不施用化肥农药，以保持较低的本底微核率；
- 6) 成熟收获后，豆种及时晒干，装入牛皮纸袋或大信封内贮存，于专用冰箱 4℃ 下冷藏，保存期不超过 2 年；
- 7) 如保存年限过长等原因导致豆种出根率偏低时，可挑选经催根（8.3）后生长情况良好的豆种栽培复壮。

附录 C

(资料性附录)

根尖处理皿参考图片

为便于根尖处理实验操作，可自制根尖处理皿。根尖处理皿规格：直径 $d=12\text{ cm}$ 、高度 $h=3\text{ cm}$ ，容积大于 300 ml ，结构示意图如图 C.1 所示。

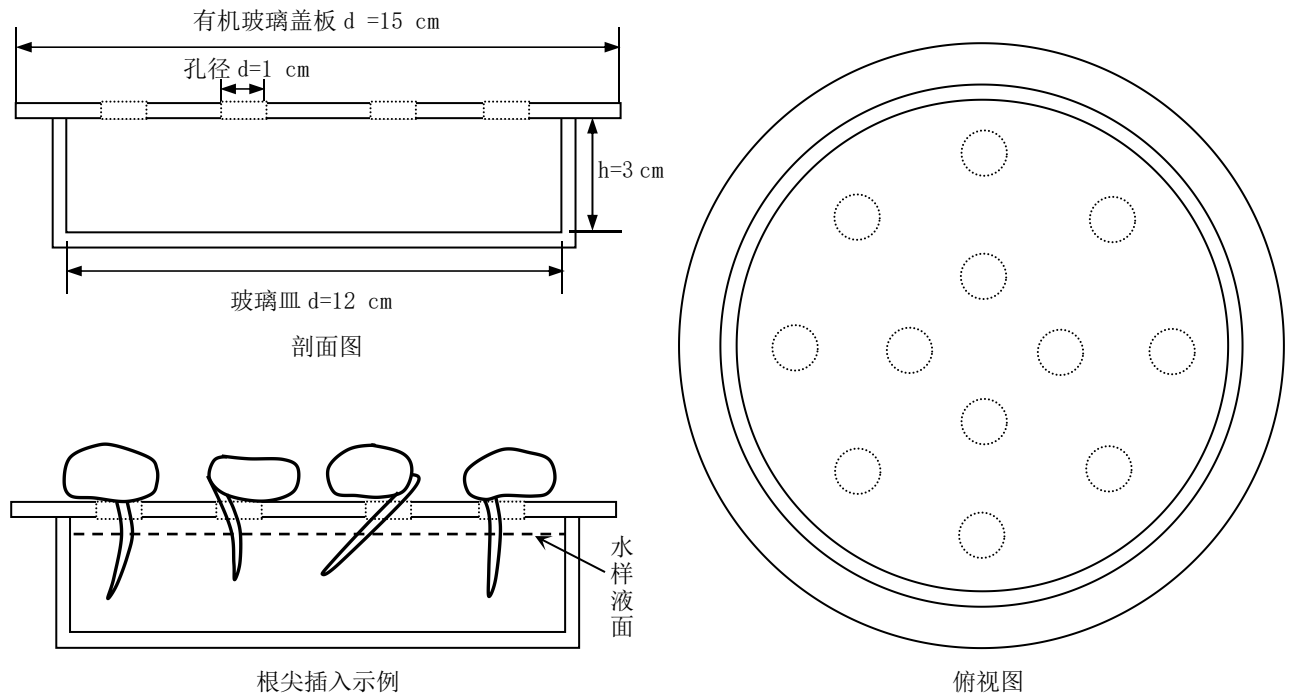


图 C.1 根尖处理皿示意图

附录 D

(规范性附录)

受试水样急性毒性预试验

将受试水样按 10 倍稀释的方法，制备成至少 5 个逐级稀释浓度的样品（含原液），保证至少有一个稀释浓度样品中所有根尖均不出现死亡、干枯、形态或颜色异常等急性毒性受害症状（见图 D.1）。每一稀释浓度样品取 5 粒催根后的豆种，按 8.4 步骤对根尖进行处理，并判断根有无急性毒性受害症状，找出根有急性毒性受害症状的最低浓度 x ，被测样品按 $x/2.5$ 、 $x/5$ 、 $x/10$ 等 3 个稀释浓度正式进入 8.4 步骤。3 个稀释浓度的被测样品中，无急性毒性的样品所对应的豆种进入 8.5 步骤。



图 D.1 正常根尖与急性毒性受害症状根尖图示

根尖处理前，对于存在急性毒性可能性较大的受试水样，可直接进行急性毒性预试验。如受试水样无急性毒性，则受试水样以原液的浓度进入 8.4 步骤。

附录 E

(资料性附录)

原始记录表和试验报告表

E.1 原始记录表

蚕豆根尖微核致突变性试验原始记录，见表 E.1。

表 E.1 蚕豆根尖微核致突变性试验原始记录

采样地点				水样类别						分析方法及依据	
采(送)样日期				水样保存方法						根尖处理日期	
水样 pH 值				是否需调节						水样调节后 pH 值	
是否存在急性毒性				存在急性毒性的最大稀释倍数							
样品编号	稀释浓度	镜检结果	根尖 1	根尖 2	根尖 3	根尖 4	根尖 5	根尖 6	有丝分裂指数范围或微核率均值(‰)	
空白水样	/	观察细胞数(个)									
		有丝分裂期细胞数(个)									
		微核数(个)									
参比水样-1	环磷酸胺 ρ=20.0 mg/L	观察细胞数(个)								/	
		有丝分裂期细胞数(个)									
		微核数(个)									
参比水样-2	环磷酸胺 ρ=20.0 mg/L	观察细胞数(个)								/	
		有丝分裂期细胞数(个)									
		微核数(个)									
.....	观察细胞数(个)									
		有丝分裂期细胞数(个)									
		微核数(个)									
填表人:				审核人:				填表日期:			

E.2 试验报告表

蚕豆根尖微核致突变性试验报告表，见表 E.2。

表 E.2 蚕豆根尖微核致突变性试验报告表

采样地点		采样人员		水样类别				
采（送）样日期		水样保存时间		水样保存方法				
水样测试日期		分析方法及依据						
受试生物种名		受试生物收获年份		受试生物来源				
水样 pH 值		是否需调节水样 pH 值		水样调节后 pH 值				
水样是否存在急性毒性		存在急性毒性的最大稀释倍数		用于后续试验的 3 个稀释浓度				
空白水样微核率 (%)		参比水样-1 微核率 (%)		参比水样-2 微核率 (%)				
空白水样、参比水样根尖处理及恢复培养后，是否有根尖存在急性毒性受害症状								
差异显著性比较方法		显著性差异判断标准						
样品编号	稀释浓度	镜检根尖数 (个)	有丝分裂指数范围 (%)	所有镜检根尖的微核总数 (个)	微核率均值 (%)	差异性判定计算结果	与空白水样比较是否存在显著性差异	水样是否存在致突变性
结论	1、判定各被测样品有丝分裂指数范围是否均 >20%； 2、判定空白水样（阴性对照）微核率是否满足 ≤6.6%； 3、判定参比水样（阳性对照）及参比水样平行样的微核率是否满足 15.8%~30.8%； 4、判定各被测样品是否存在致突变性。							